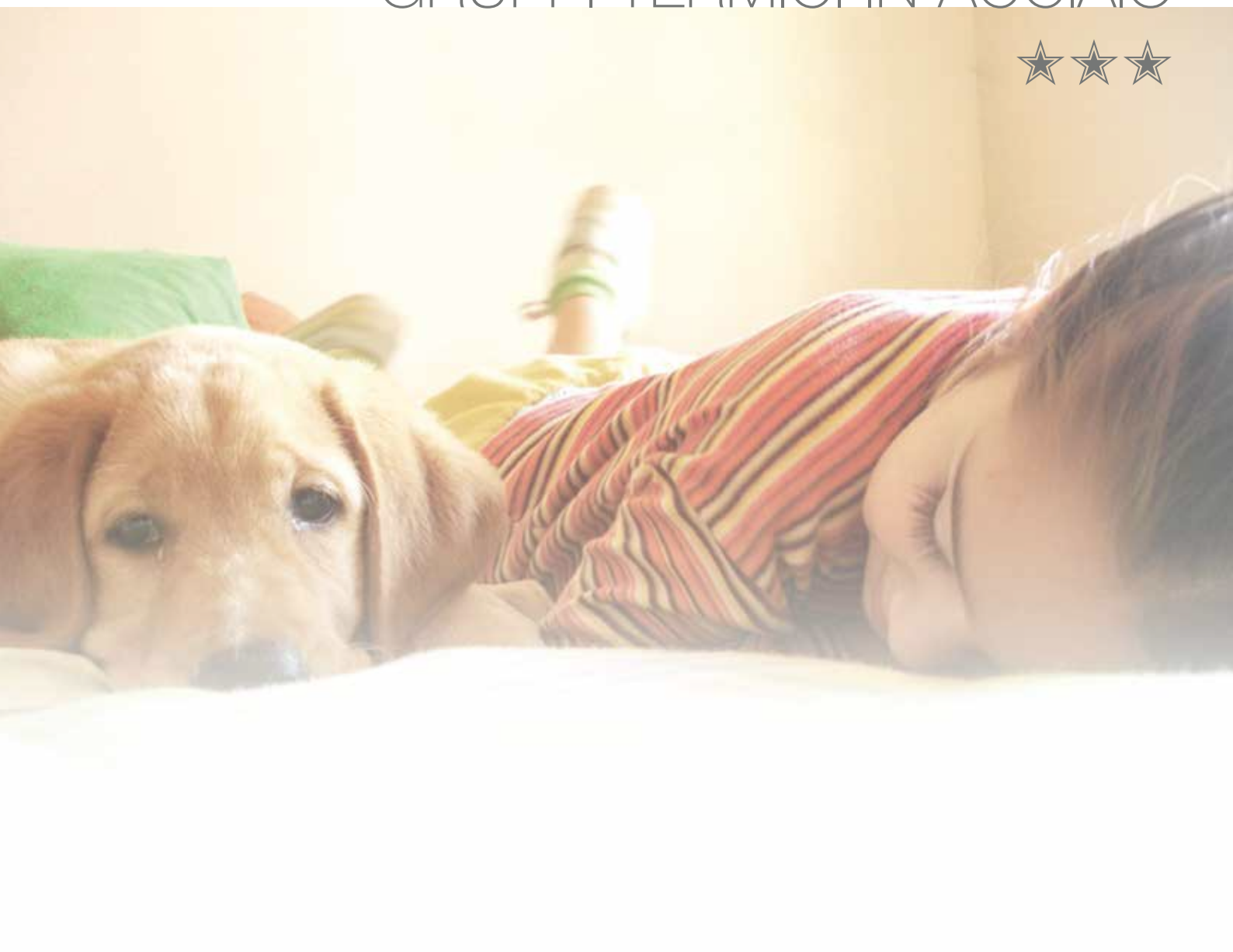


# GRUPPI TERMICI IN ACCIAIO



Calore Energia



## Serie AQUA ★★

### L' estetica

La gamma dei gruppi termici della serie AQUA 3S è dedicata ai consumatori più attenti ed esigenti. L'estetica essenziale e raffinata, il design elegante e curato, si unisce alle avanzate tecnologie utilizzate. Le dimensioni contenute consentono l'introduzione e l'integrazione dei gruppi termici negli spazi domestici.

### Il gruppo termico

I gruppi termici della serie AQUA 3S riscaldano e producono tanta acqua calda in sicurezza garantendo rendimenti elevati. Permettono di risolvere le necessità di riscaldamento e di produzione di acqua calda sanitaria per uso domestico attraverso soluzioni specifiche e integrate che incorporano tutta la componentistica fondamentale di una sala termica.

Sono studiati e pensati per garantire sempre la massima soddisfazione, sicurezza e semplicità di utilizzo.

### Acqua calda in abbondanza

Alle crescenti richieste di acqua calda sanitaria da parte dell'Utente, THERMITAL offre, integrati nei gruppi termici a ★★★, una gamma di bollitori vetrificati da 63 a 130 litri per soddisfare le richieste di A.C.S.

### Garanzia e durata

I nostri corpi caldaia e i bollitori sono GARANTITI 5 ANNI. Una garanzia così estesa è resa possibile dalla qualità dei materiali impiegati, dall'estremo rigore progettuale e dalla completa serie di collaudi idraulici e funzionali a cui sono sottoposti tutti i singoli prodotti.

# AQUAEARLY 3S OIL

Il riscaldamento e l'acqua calda sanitaria sono necessità irrinunciabili: spesso vincoli di spazio, di combustibile e di collocazione, rendono difficile conciliare i prodotti disponibili con le proprie esigenze. Thermital propone il gruppo termico AQUAEARLY 3S OIL per il riscaldamento e la produzione di acqua calda sanitaria con scambiatore istantaneo, in grado di garantire comfort in soli 45 cm. Le ridotte dimensioni, gli attacchi idraulici situati su un unico lato e arretrati rispetto allo schienale, la rendono ideale per il posizionamento a ridosso della parete, il bruciatore monostadio e i componenti accessibili dalla porta anteriore rendono estremamente semplice la manutenzione.



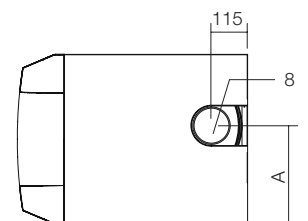
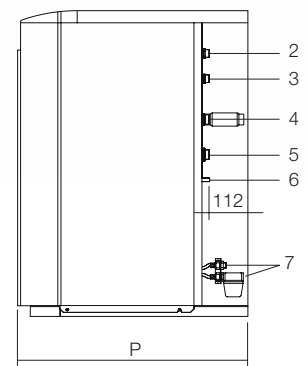
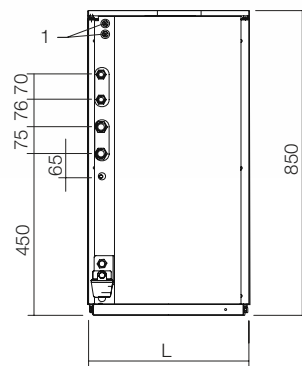
## GENERATORE

	26 3S	33 3S	um
COMBUSTIBILE	Gasolio		
CATEGORIA APPARECCHIO	APERTO		
POTENZA TERMICA FOCOLARE	26,5	32,9	kW
POTENZA TERMICA UTILE	25	31,2	kW
RENDIMENTO AL 100%	94,2	94,8	%
RENDIMENTO AL 30%	94,8	94,9	%
CLASSIFICAZIONE SECONDO 92/42/CEE	***		
PERDITA DI MANTENIMENTO	0,94	0,70	%
TEMPERATURA USCITA FUMI LORDA	~110 °C		
PORTATA MASSICA FUMI	0,010	0,013	kg/s
PERDITE DI CARICO LATO FUMI	0,20	0,30	mbar
CO <sub>2</sub>	12,5 %		
CO (*)	21	30	mg/kWh
NOx (*)	230	190	mg/kWh
INDICE DI FUMOSITÀ BACHARACH	< 0,5 n°		
PRESSIONE MASSIMA DI ESERCIZIO	3 bar		
TEMP. MASSIMA AMMESSA	100 °C		
TEMP. RITORNO MINIMA AMMESSA	50 °C		
RESISTENZA LATO ACQUA ΔT 10°C	120	280	mbar
RESISTENZA LATO ACQUA ΔT 20°C	37	76	mbar
CONTENUTO ACQUA	22	26	l
ALIMENTAZIONE ELETTRICA	230-50 V-Hz		
POTENZA ELETTRICA ASSORBITA MASSIMA	230	385	W

(\*) Verifica eseguita con parametri riferiti a 0% di O<sub>2</sub> residuo nei prodotti di combustione e con pressione atmosferica al livello del mare.

## PRODUZIONE A.C.S.

	26 3S	33 3S	um
PRESSIONE MASSIMA	6 bar		
Q.TÀ ACQUA CALDA CON ΔT 25°C	13,5	17,4	l/min
Q.TÀ ACQUA CALDA CON ΔT 35°C	9,6	12,2	l/min
Q.TÀ MINIMA DI ACQUA CALDA	1,5 l/min		



Dimensioni e attacchi	AQUAEARLY		n° x Ø mm
	26 3S OIL	33 3S OIL	
1 - Passacavi	2 x 19		n° x Ø mm
2 - Uscita acqua calda sanitaria	1/2" M		Ø
3 - Entrata acqua fredda sanitaria	1/2" M		Ø
4 - Mandata impianto riscaldamento	3/4" F	1" M	Ø
5 - Ritorno impianto riscaldamento	3/4" M	1" M	Ø
6 - Scarico valvola di sicurezza	10		Ø mm
7 - Alimentazione combustibile	2 x 3/8" M		n° x Ø
8 - Raccordo uscita fumi	120		Ø mm
L	450	600	mm
P	640	760	mm
A	255	405	mm

# AQUAMINI 3S OIL

Gruppo termico in acciaio a basamento, ad alto rendimento con bruciatore di gasolio ad aria soffiata monostadio. Disponibile in versione a camera stagna o aperta, per solo riscaldamento o con produzione di acqua calda sanitaria tramite bollitore integrato.

I gruppi termici della serie AQUAMINI 3S OIL sono disponibili nelle seguenti versioni:

**AQUAMINI R 3S OIL**

per solo riscaldamento con camera di combustione aperta.

**AQUAMINI B 3S OIL**

per riscaldamento e produzione di acqua calda sanitaria tramite bollitore da 63 litri, con camera di combustione aperta.

**AQUAMINI BS 3S OIL**

per riscaldamento e produzione di acqua calda sanitaria tramite bollitore da 63 litri, con camera di combustione stagna.



AQUAMINI R 3S OIL



AQUAMINI B - BS 3S OIL

**GENERATORE R - B - BS**

		um
COMBUSTIBILE	Gasolio	
POTENZA TERMICA FOCOLARE	24,6	kW
POTENZA TERMICA UTILE PN	23,1	kW
RENDIMENTO UTILE A PN	94	%
RENDIMENTO UTILE AL 30% DI PN	95	%
CLASSIFICAZIONE SECONDO 92/42/CEE	★★★★	
PERDITE DI MANTENIMENTO	0,94	%
TEMPERATURA FUMI ( $\Delta T$ )	~110	°C
PORTATA MASSICA FUMI	0,010	Kg/s
PERDITE DI CARICO LATO FUMI	0,20	mbar
CO <sub>2</sub>	12,5	%
CO (*)	~ 20	mg/kWh
NO <sub>x</sub> (*)	< 200	mg/kWh
INDICE DI FUMOSITÀ BACHARACH	0,5	n°
PRESSIONE MASSIMA DI ESERCIZIO	3	bar
TEMP. MASSIMA AMMESSA	100	°C
TEMP. MASSIMA DI ESERCIZIO	82	°C
TEMP. DI RITORNO MINIMA AMMESSA	50	°C
CONTENUTO ACQUA	22	l
ALIMENTAZIONE ELETTRICA	230~50	V~Hz
POTENZA ELETTRICA MAX ASSORBITA	230	W
GRADO DI PROTEZIONE ELETTRICA	X0D	IP
VOLUME VASO DI ESPANSIONE (RISC.)	10	l
PRECARICA VASO DI ESPANSIONE (RISC.)	1,5	bar

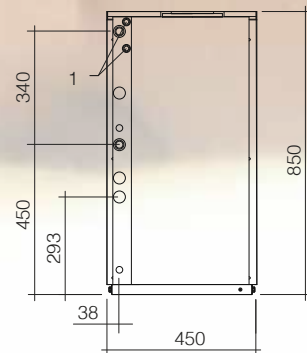
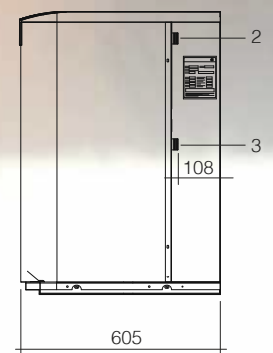
(\*) Verifica eseguita con parametri riferiti a 0% di O<sub>2</sub> residuo nei prodotti di combustione e con pressione atmosferica al livello del mare.

**PRODUZIONE A.C.S.**

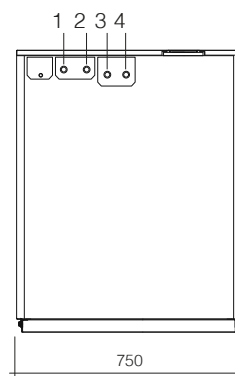
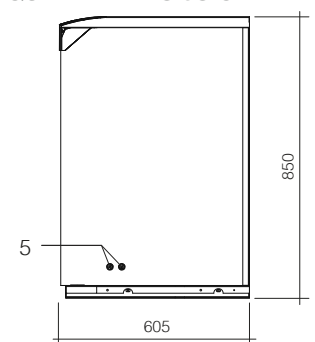
		um
TIPO BOLLITORE	Vetrificato	
DISPOSIZIONE BOLLITORE	Verticale	
DISPOSIZIONE SCAMBIATORE	Verticale	
POTENZA ASSORBITA	22	kW
CAPACITÀ BOLLITORE	63	l
CONTENUTO ACQUA SERPENTINO	2,5	l
SUPERFICIE DI SCAMBIO	0,7	m <sup>2</sup>
PRODUZ. ACQUA SANITARIA $\Delta T$ 35°C	540	l/h
PRELIEVO IN 10' CON ACCUMULO A 48°C (**)	75	l
PRELIEVO IN 10' CON ACCUMULO A 60°C (**)	100	l
TEMPO DI RIPRISTINO $\Delta T$ 35°C	8	min
PRESSIONE MAX ESERCIZIO BOLLITORE	6	bar
VOLUME VASO DI ESPANS. (sanitario)	2	l
PRECARICA VASO DI ESPANS. (sanitario)	3,5	bar

(\*\*) Con T° entrata 13° C e T° media di scarico 43°C.

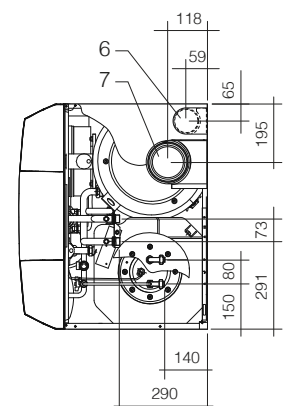
Prestazioni ottenute con pompa di carico alla massima velocità.


**AQUAMINI R 3S OIL**


- 1 - Passacavi (2 x Ø 15 mm)
- 2 - Mandata Impianto (3/4" M)
- 3 - Ritorno Impianto (3/4" M)
- 4 - Raccordo uscita fumi (Ø 120 mm)


**AQUAMINI B - BS 3S OIL**


- 1 - Entrata Sanitario (1/2" F)
- 2 - Uscita Sanitario (1/2" F)
- 3 - Ritorno Impianto (3/4" M)
- 4 - Mandata Impianto (3/4" M)
- 5 - Passacavi (2 x Ø 15 mm)
- 6 - Raccordo entrata aria comburente (Ø 80 mm)
- 7 - Raccordo uscita fumi (Ø 120 mm)



# AQUAWIND

Gruppo termico in acciaio a basamento, ad alto rendimento con bruciatore di gasolio ad aria soffiata monostadio ★★★. Disponibile in versione a camera stagna o aperta, per solo riscaldamento o con produzione di acqua calda sanitaria tramite bollitore integrato.

I gruppi termici della serie AQUAWIND sono disponibili nelle seguenti versioni:

**AQUAWIND 29 RS 3S OIL**

per solo riscaldamento con camera di combustione stagna.

**AQUAWIND 29 B 3S OIL**

per riscaldamento e produzione di acqua calda sanitaria tramite bollitore da 110 litri, con camera di combustione aperta.

**AQUAWIND 29 BS - BS G/2 3S OIL**

per riscaldamento e produzione di acqua calda sanitaria tramite bollitore da 110 litri, con camera di combustione stagna, per impianti a una o due zone dirette.



AQUAWIND 29 B 3S OIL  
AQUAWIND 29 BS - BS G/2 3S OIL

AQUAWIND 29 RS 3S OIL

### GENERATORE RS - B - BS - BS G/2

	Gasolio	um
COMBUSTIBILE	Gasolio	
POTENZA TERMICA FOCOLARE	32,9	kW
POTENZA TERMICA UTILE	31,2	kW
RENDIMENTO AL 100%	94,8	%
RENDIMENTO AL 30%	94,9	%
CLASSIFICAZIONE SECONDO 92/42/CEE	★★★	
PERDITA DI MANTENIMENTO	0,7	%
TEMPERATURA USCITA FUMI LORDA	~110	°C
PORTATA MASSICA FUMI	0,013	kg/s
PERDITE DI CARICO LATO FUMI	0,30	mbar
VOLUME CAMERA DI COMBUSTIONE	0,038	m <sup>3</sup>
SUPERFICIE DI SCAMBIO TOTALE	1,55	m <sup>2</sup>
CARICO TERMICO VOLUMETRICO	848	kW/m <sup>3</sup>
CARICO TERMICO SPECIFICO	19,5	kW/m <sup>2</sup>
CO <sub>2</sub>	12,5	%
CO (*)	10	mg/kWh
NO <sub>x</sub> (*)	190	mg/kWh
INDICE DI FUMOSITÀ BACHARACH	< 0,5	n°
PRESSIONE MASSIMA DI ESERCIZIO	3	bar
TEMP. MASSIMA AMMESSA	100	°C
TEMP. RITORNO MINIMA AMMESSA	50	°C
RESISTENZA LATO ACQUA ΔT 10°C	280	mbar
RESISTENZA LATO ACQUA ΔT 20°C	76	mbar
CONTENUTO ACQUA	26	l
ALIMENTAZIONE ELETTRICA	230~50	V~Hz
POT. ELETT. ASSORBITA MAX (mod. RS)	280	W
POT. ELETT. ASSORBITA MAX (mod. B)	390	W
POT. ELETT. ASSORBITA MAX (mod. BS)	370	W
POT. ELETT. ASSORBITA MAX (mod. BS G/2)	460	W

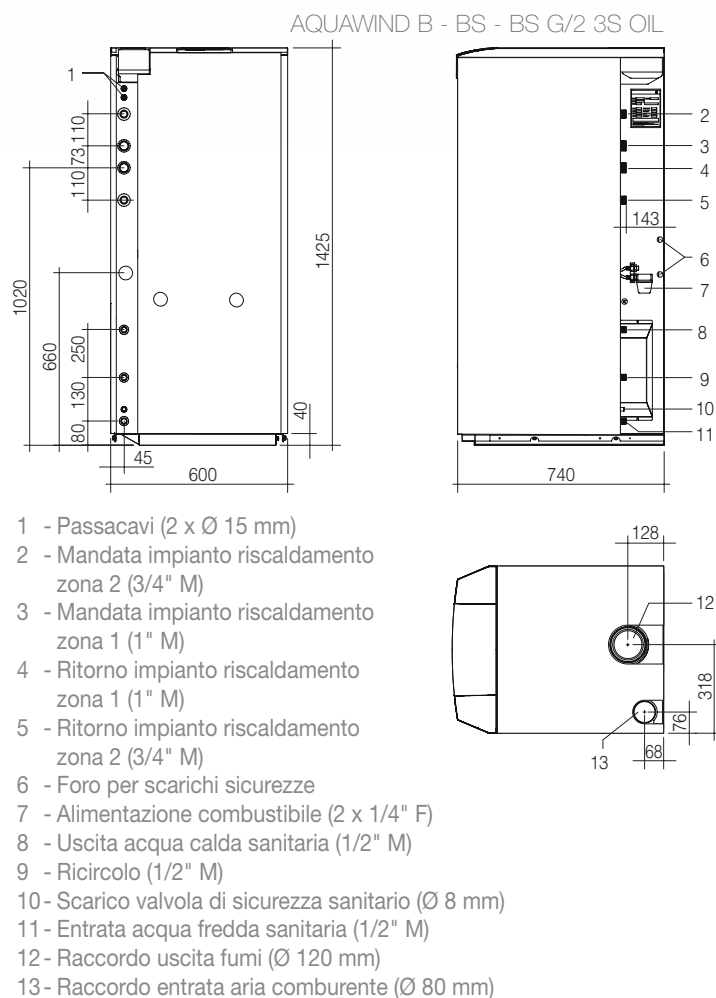
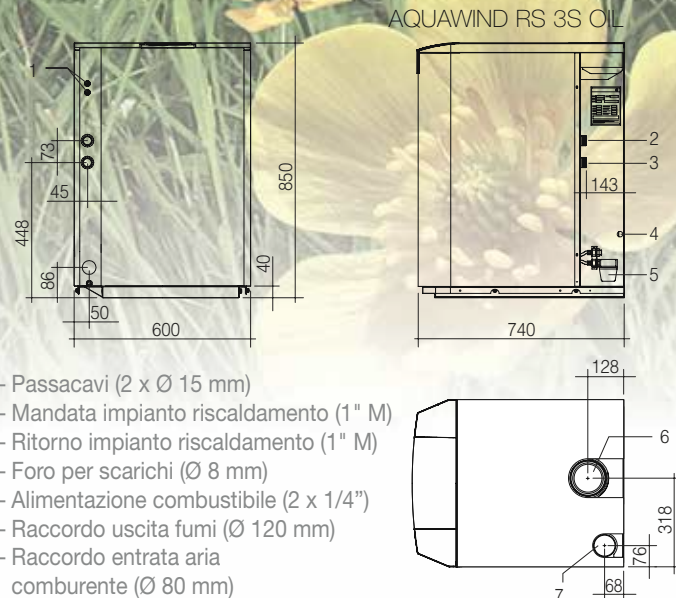
(\*) Verifica eseguita con parametri riferiti a 0% di O<sub>2</sub> residuo nei prodotti di combustione e con pressione atmosferica al livello del mare.

### BOLLITORE B - BS - BS G/2

	um
CONTENUTO ACQUA SANITARIA	110 l
CONTENUTO ACQUA SERPENTINO	4,2 l
POTENZA MASSIMA ASSORBITA 80°C	28,5 kW
PRODUZIONE ACQUA SANITARIA ΔT 35°C	700 l/h
PRELIEVO IN 10' CON ACCUMULO 48°C (**)	160 l
TEMPO DI RIPRISTINO ΔT 35°C	14 min.
SUPERFICIE DI SCAMBIO SERPENTINO	0,98 m <sup>2</sup>
PRESSIONE MAX ESERCIZIO BOLLITORE	6 bar

(\*\*) Con T° entrata 13° C e T° media di scarico 43°C.

Prestazioni ottenute con pompa di carico alla massima velocità.



# SUPEREFFE 3S OIL

Le accresciute esigenze di sicurezza, di affidabilità e di mantenimento delle prestazioni nel tempo, non trovano più risposta in sistemi che utilizzano singoli componenti, di diversa provenienza ed assemblati in centrale termica.

Solo un gruppo termico integrato costruito e garantito da un unico specialista, può rispondere in modo globale a queste aspettative.

## IL GENERATORE

SUPEREFFE 3S è un generatore pensato per il rinnovamento della centrale termica domestica. È disponibile in due versioni: 29 N con quadro elettromeccanico e 29 V con ottimizzatore climatico e sonda esterna, a tutti gli effetti una regolazione evoluta.

## VETRIFICAZIONE ANTICONDENSA

La versione SUPEREFFE 29 V 3S OIL ha il percorso fumi protetto da vetrificazione ceramica, trattamento che preserva il generatore dall'azione corrosiva della condensa acida. Per questo motivo può esercire anche a bassa temperatura (temperatura minima di ritorno 40°C).

## APPLICAZIONI

La principale destinazione di SUPEREFFE 3S OIL è la centrale termica di piccola potenza; qualora l'impianto preveda la produzione di acqua calda sanitaria attraverso accumulo, si consiglia l'impiego del bollitore SE 130. Dall'abitazione monofamiliare, all'ufficio e al negozio, grazie alla flessibilità del sistema e alla semplicità di installazione, SUPEREFFE 3S OIL è particolarmente adatto nelle sostituzioni grazie anche all'ingombro ridotto. Questa soluzione è indicata soprattutto nell'adeguamento di strutture, secondo le nuove disposizioni legislative.

## ACQUA CALDA SANITARIA

Per la produzione di acqua calda sanitaria attraverso accumulo, è conveniente l'impiego del bollitore SE 130 progettato specificamente per sostenere ed essere collegato al gruppo termico SUPEREFFE 3S OIL. Il bollitore ha una capacità di 130 litri, è dotato di interruttore generale, quadro elettrico di controllo, pompa di carico e spina di collegamento al gruppo termico generatore. Il collegamento idraulico tra generatore e bollitore è realizzato per mezzo di un apposito kit accessorio.





## GENERATORE SUPEREFFE 3S OIL

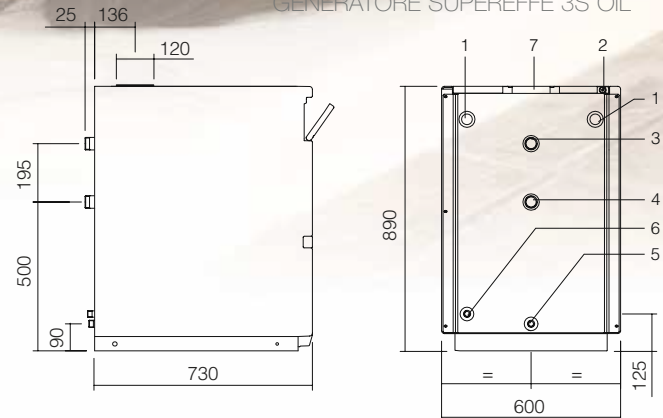
	29 N	29 V	um
COMBUSTIBILE	Gasolio		
CATEGORIA APPARECCHIO	Aperto		
POTENZA TERMICA FOCOLARE	32,9		kW
POTENZA TERMICA UTILE	31,2		kW
RENDIMENTO AL 100%	94,8		%
RENDIMENTO AL 30%	95		%
PERDITA DI MANTENIMENTO	0,7		%
TEMPERATURA USCITA FUMI LORDA	~110 °C		
PORTATA MASSICA FUMI	0,013		kg/s
PERDITE DI CARICO LATO FUMI	0,3		mbar
CO <sub>2</sub>	12,5		%
CO	10		mg/kWh
NO <sub>x</sub>	190		mg/kWh
INDICE DI FUMOSITÀ BACHARACH	< 1 n°		
PRESSIONE MASSIMA DI ESERCIZIO	3 bar		
TEMPERATURA MASSIMA AMMESSA	95 °C		
TEMPERATURA RITORNO MINIMA AMMESSA	50	40	°C
RESISTENZA LATO ACQUA ΔT 10°C	280		mbar
RESISTENZA LATO ACQUA ΔT 20°C	70		mbar
CONTENUTO ACQUA	26		l
TURBOLATORI	27		n°
ALIMENTAZIONE ELETTRICA	230~50		V~Hz
POTENZA ELETTRICA ASSORBITA MASSIMA	175		W
GRADO DI PROTEZIONE ELETTRICA	X0D		IP

## BOLLITORE SE

	SE 130	um
CONTENUTO ACQUA SANITARIA	130	l
CONTENUTO ACQUA SERPENTINO	5,9	l
POTENZA MASSIMA ASSORBITA (PRIMARIO 80 °C)	31,5	kW
PRODUZIONE ACQUA SANITARIA (ΔT 35 °C)	775	l/h
PRELIEVO IN 10' CON ACCUMULO 48 °C (1)	140	l
PRELIEVO IN 10' CON ACCUMULO 60 °C (1)	240	l
TEMPO DI RIPRISTINO (ΔT 35 °C)	9	min.
SUPERFICIE DI SCAMBIO SERPENTINO	0,97	m <sup>2</sup>
PRESSIONE MASSIMA ESERCIZIO BOLLITORE	6	bar
ALIMENTAZIONE ELETTRICA	230/50	V/Hz
POTENZA ELETTRICA ASSORBITA	115	W
PESO	85	Kg

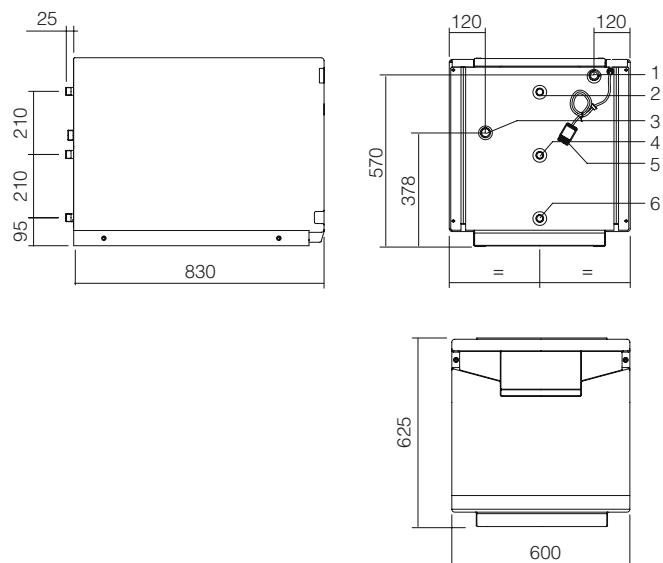
(1) Con T entrata 13 °C e T media scarico 43 °C - Prestazioni ottenute con pompa di carico alla massima velocità.

## GENERATORE SUPEREFFE 3S OIL



- 1 - Passacavi per collegamenti elettrici
- 2 - Passacavo per collegamento elettrico bollitore
- 3 - Mandata impianto Ø 1 1/4" M
- 4 - Ritorno impianto Ø 1 1/4" M
- 5 - Scarico gruppo termico Ø 1/2" F
- 6 - Passaggio per alimentazione combustibile gasolio
- 7 - Raccordo uscita fumi (Ø 120 mm)

## BOLLITORE SE



- 1 - Entrata serpentino bollitore ø 1" M
- 2 - Uscita acqua calda sanitaria ø 3/4" M
- 3 - Uscita serpentino bollitore ø 1" M
- 4 - Ricircolo ø 3/4" M
- 5 - Collegamenti elettrici
- 6 - Entrata acqua fredda sanitaria ø 3/4" M



## Sicurezza

Perché ogni aspetto è stato attentamente valutato, dalla fase di progetto, alla verifica in laboratorio e al collaudo finale: il tutto in conformità alle Direttive Europee (CE).

## Affidabilità

Perché particolare attenzione è stata riservata ai componenti più sollecitati e perché THERMITAL è specialista dell'acciaio da più di 40 anni.

## Elevato rendimento garantito

Perché i nostri prodotti sono tutti certificati 3 STELLE di rendimento.



## 5 anni di garanzia

Perché la qualità dei materiali impiegati, l'estremo rigore progettuale, la completa serie di collaudi idraulici e funzionali, la nostra lunga esperienza ne assicurano la durata nel tempo.

## Nessuna possibilità di errore

Perché tutto è stato previsto, i componenti già installati e collaudati, i collegamenti e le tarature già realizzati.

## Installazione facilitata

Perché il progetto ha tenuto conto delle accresciute esigenze di chi installa, prevedendo le difficoltà che avrebbe incontrato e risolvendole alla fonte. Perché particolare cura è stata rivolta al puntuale manuale di installazione e uso.



Via Mussa, 20 Z.I. - 35017 Piombino Dese (PD) - Italia - Tel. 049.9323911 - Fax 049.9323972  
[www.thermital.it](http://www.thermital.it) - email: [info@thermital.it](mailto:info@thermital.it)

Poiché l'Azienda è costantemente impegnata nel continuo perfezionamento di tutta la sua produzione, le caratteristiche estetiche e dimensionali, i dati tecnici, gli equipaggiamenti e gli accessori, possono essere soggetti a variazione.